

Fenstergrößen  
Blendrahmen-Aussenmasse in cm

GPU_66	B x L
FK06	66 x 118
FK08	66 x 140
MK04	78 x 98
MK06	78 x 118
MK08	78 x 140
MK10	78 x 160
PK06	94 x 118
PK08	94 x 140
PK10	94 x 160
SK06	114 x 118
SK08	114 x 140
SK10	114 x 160
UK08	134 x 140

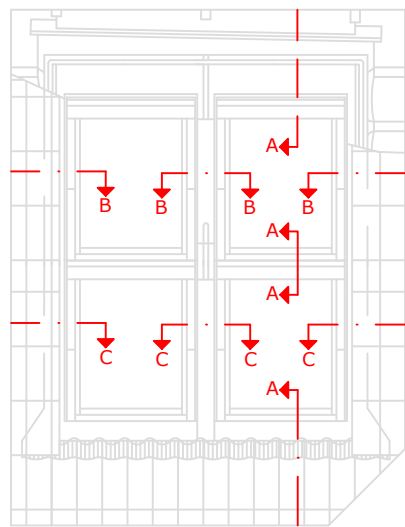
GIU_66	B x L
FK34	66 x 92
MK34	78 x 92
PK34	94 x 92
SK34	114 x 92
UK34	134 x 92

1. Montagelatte als Auflage für das Fenster und zur Unterstützung des Eindeckrahmens.
2. Nach Montage des Fensters Anschlusschürze BFX bauseitig anpassen und anbringen.
3. Fensterrahmen bauseitig umlaufend dämmen.
4. Unterdachschürze und Wasserableitrinne unter die eingeschnittene Unterdachfolie schieben.
5. Vertiefter Einbau: Der Einbau erfolgt 4 cm tiefer im Dach als beim Standard-Einbau. Bei der Montage werden die Montagewinkel seitlich am Blendrahmen in Höhe der blauen Linie befestigt. Konterlatten im Bereich der Winkel auffüttern. Um ausreichend Auflagerfläche für die Winkel zu gewährleisten, ist der maximale Abstand zur Außenkante Blendrahmen

- (2,5 - 3 cm) einzuhalten.
6. Hilfsplatte zur Unterstützung des Eindeckrahmen-Oberteils.
7. Hilfssparren EKY, in Längen 200cm/270cm oder 350cm erhältlich.
8. Zur Befestigung des VELUX Hilfssparrens EKY muss bei einer Aufsparrendämmung der Wechsel aufgedoppelt werden.
9. Dampfbremse BBX umlaufend in der Fensternut nach VELUX Einbauanleitung befestigen.
10. Bauseitige Dampfbremse und VELUX Dampfbremse BBX umlaufend fachgerecht verbinden, z.B. mit Klebeband und Anpressleiste.
11. Bei Einbau VELUX Innfutter LSC und LLC ist ein

12. Informationen zum zugelassenen Dachneigungsbereich siehe [www.velux.de/Info/7017](http://www.velux.de/Info/7017). Dies sind unverbindliche Einbauvorschläge, VELUX erbringt in diesem Zusammenhang keine Planungsleistungen und übernimmt hierfür keine Gewährleistung.

Fenstertyp	VELUX GPU mit VELUX GIU, in Kombination nebeneinander mit Hilfssparren EKY			
Anschlussprodukte	BFX Unterdachschürze mit Wasserableitrinne und BBX Dampfbremse			
Eindeckrahmen	Eindeckrahmen EKJ "Ziegel für vertieften Einbau" für profilierte Dacheindeckungen bis 9 cm Höhe			
Innenverkleidung	Innenverkleidung bauseits			
Dachkonstruktion	45° Sparren- oder Pfettendach, Aufsparrendämmung mit oberseitiger Wasserführungsebene innen mit Dampfbremse, Schalung und Innenverkleidung			
Dacheindeckung	Ziegel			
Format DIN A3	M 1:10/1:5	28.02.2023	Blatt 1 von 2	Detail CH-208

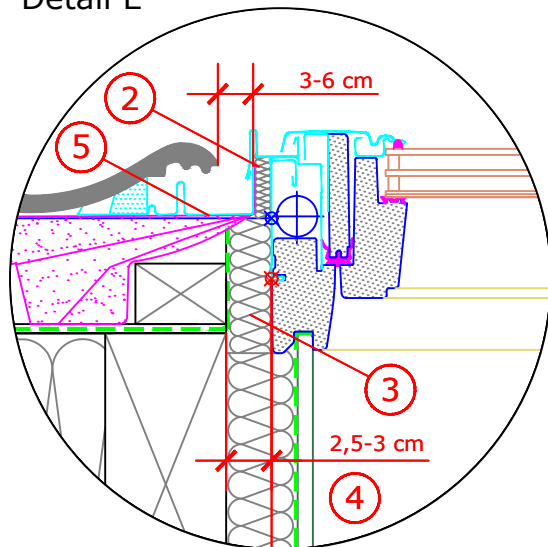


Fenstergrößen  
Blendrahmen-Aussenmasse in cm

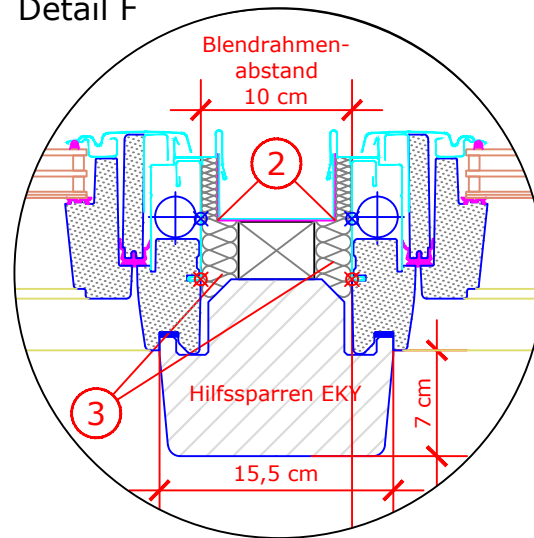
GPU_66	B x L
FK06	66 x 118
FK08	66 x 140
MK04	78 x 98
MK06	78 x 118
MK08	78 x 140
MK10	78 x 160
PK06	94 x 118
PK08	94 x 140
PK10	94 x 160
SK06	114 x 118
SK08	114 x 140
SK10	114 x 160
UK08	134 x 140

GIU_66	B x L
FK34	66 x 92
MK34	78 x 92
PK34	94 x 92
SK34	114 x 92
UK34	134 x 92

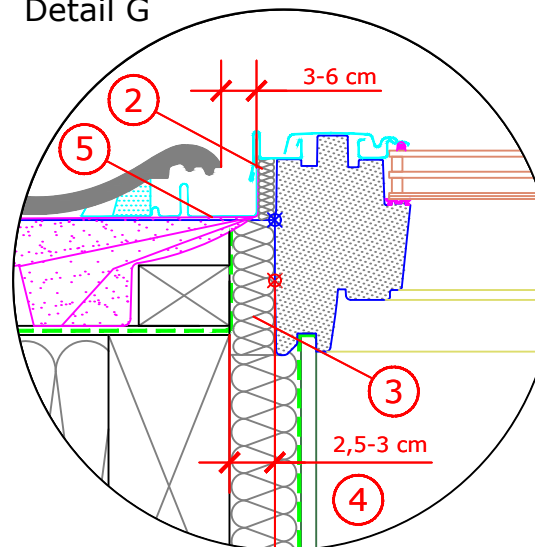
Detail E



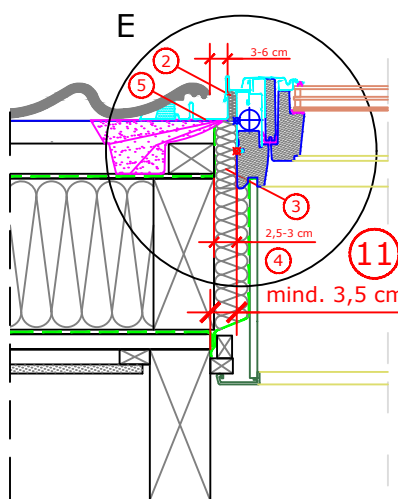
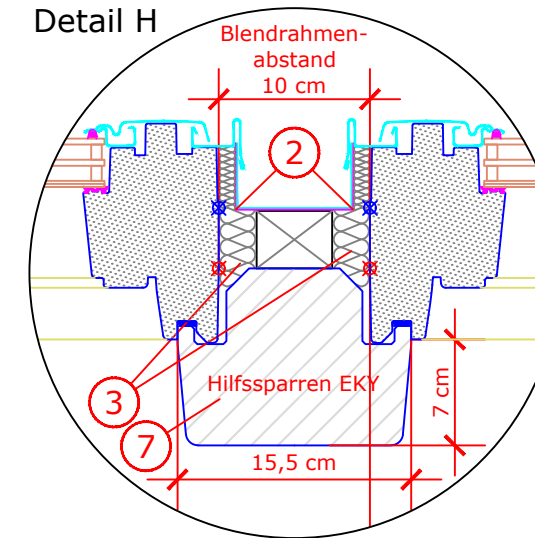
Detail F



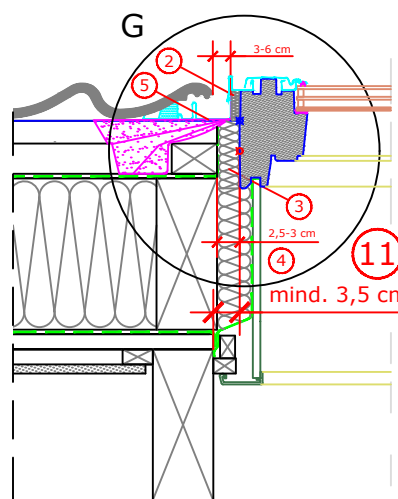
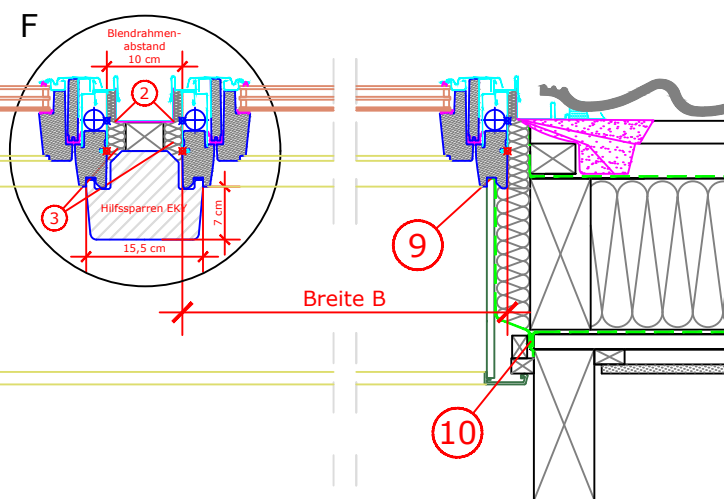
Detail G



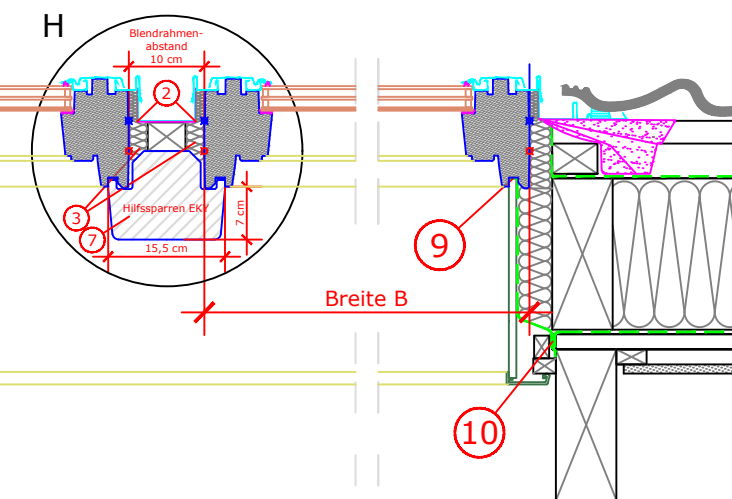
Detail H



Schnitt B - B



Schnitt C - C

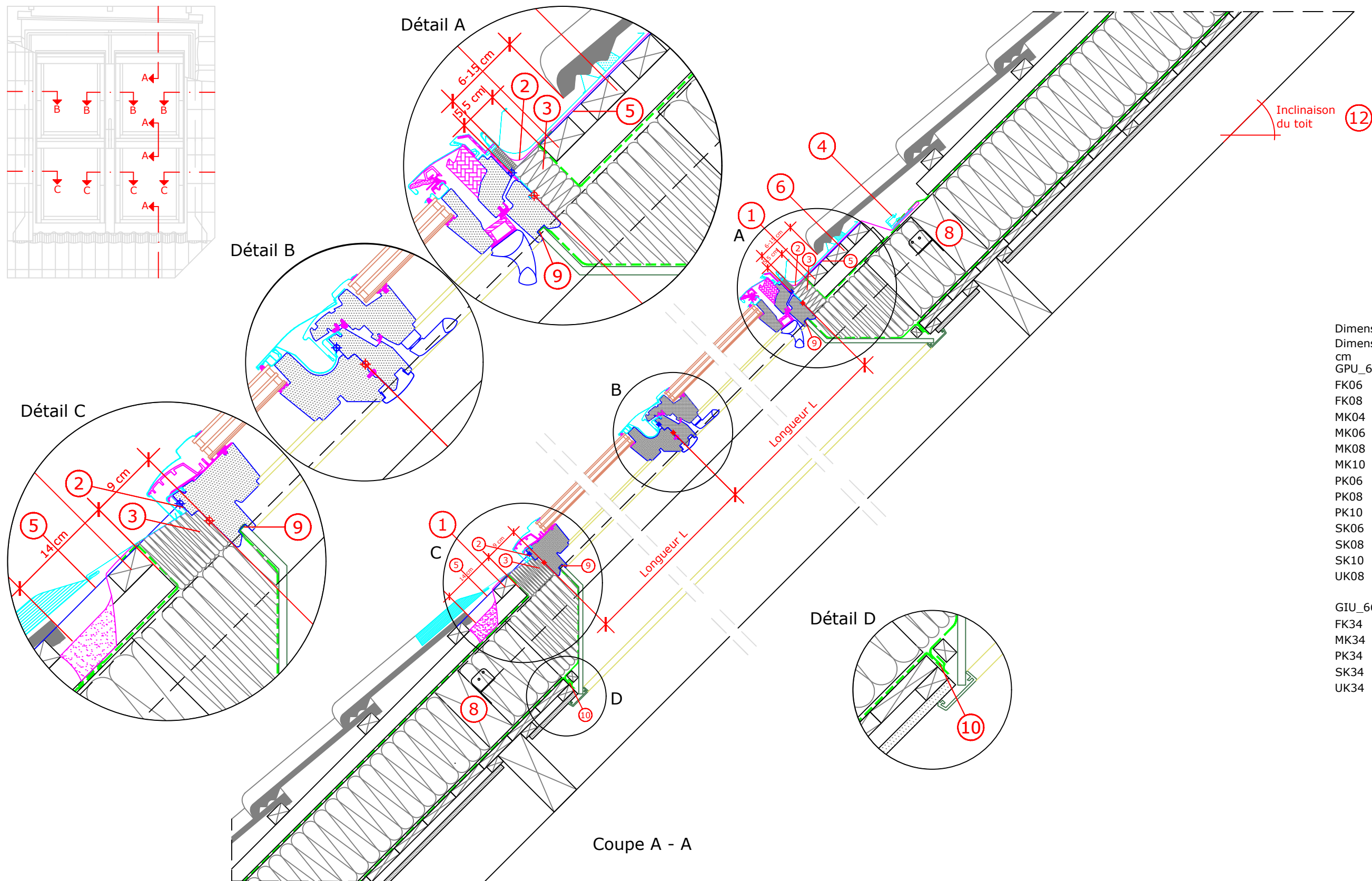


1. Montagelatte als Auflage für das Fenster und zur Unterstützung des Eindeckrahmens.
2. Nach Montage des Fensters Anschlusschürze BFX bauseitig anpassen und anbringen.
3. Fensterrahmen bauseitig umlaufend dämmen.
4. Unterdachschürze und Wasserableitrinne unter die eingeschnittene Unterdachfolie schieben.
5. Vertiefter Einbau: Der Einbau erfolgt 4 cm tiefer im Dach als beim Standard-Einbau. Bei der Montage werden die Montagewinkel seitlich am Blendrahmen in Höhe der blauen Linie befestigt. Konterlatten im Bereich der Winkel auffüttern. Um ausreichend Auflagerfläche für die Winkel zu gewährleisten, ist der maximale Abstand zur Außenkante Blendrahmen

- (2,5 - 3 cm) einzuhalten.
6. Hilfsplatte zur Unterstützung des Eindeckrahmen-Oberteils.
7. Hilfssparren EKY, in Längen 200cm/270cm oder 350cm erhältlich.
8. Zur Befestigung des VELUX Hilfssparrens EKY muss bei einer Aufsparrendämmung der Wechsel aufgedoppelt werden.
9. Dampfbremse BBX umlaufend in der Fensternut nach VELUX Einbauanleitung befestigen.
10. Bauseitige Dampfbremse und VELUX Dampfbremse BBX umlaufend fachgerecht verbinden, z.B. mit Klebeband und Anpressleiste.
11. Bei Einbau VELUX Innfutter LSC und LLC ist ein

12. Informationen zum zugelassenen Dachneigungsbereich siehe [www.velux.de/Info/7017](http://www.velux.de/Info/7017). Dies sind unverbindliche Einbauvorschläge, VELUX erbringt in diesem Zusammenhang keine Planungsleistungen und übernimmt hierfür keine Gewährleistung.

Fenstertyp	VELUX GPU mit VELUX GIU, in Kombination nebeneinander mit Hilfssparren EKY			
Anschlussprodukte	BFX Unterdachschürze mit Wasserableitrinne und BBX Dampfbremse			
Eindeckrahmen	Eindeckrahmen EKJ "Ziegel für vertieften Einbau" für profilierte Dacheindeckungen bis 9 cm Höhe			
Innenverkleidung	Innenverkleidung bauseits			
Dachkonstruktion	45° Sparren- oder Pfettendach, Aufsparrendämmung mit oberseitiger Wasserführungsebene innen mit Dampfbremse, Schalung und Innenverkleidung			
Dacheindeckung	Ziegel			
Format DIN A3	M 1:10/1:5	28.02.2023	Blatt 2 von 2	Detail CH-208



Dimensions de fenêtres  
Dimensions extérieure du cadre en cm

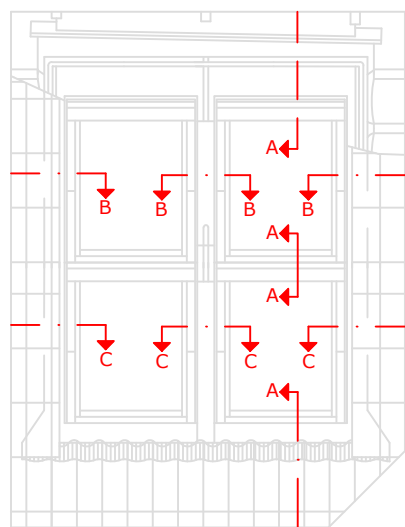
GPU_66	B x L
FK06	66 x 118
FK08	66 x 140
MK04	78 x 98
MK06	78 x 118
MK08	78 x 140
MK10	78 x 160
PK06	94 x 118
PK08	94 x 140
PK10	94 x 160
SK06	114 x 118
SK08	114 x 140
SK10	114 x 160
UK08	134 x 140

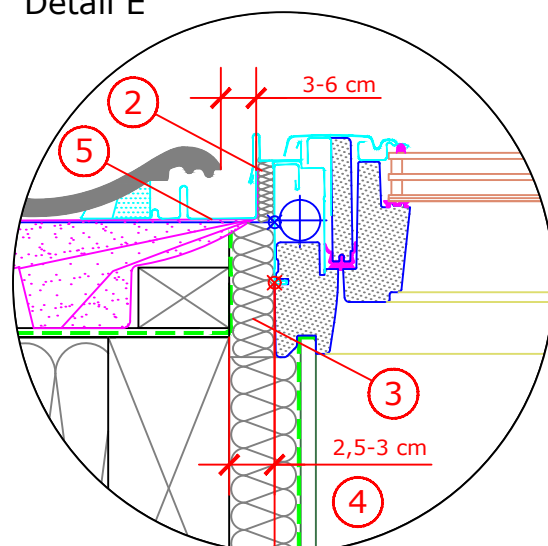
GIU_66	B x L
FK34	66 x 92
MK34	78 x 92
PK34	94 x 92
SK34	114 x 92
UK34	134 x 92

1. Plaque de montage servant de support pour la fenêtre et pour le raccordement.
2. Après l'installation de la fenêtre, adapter et fixer le raccord de sous toiture BFX sur place.
3. Isoler le cadre de la fenêtre tout autour par le client.
4. Pousser le raccord de sous toiture et le tôle de renvoi d'eau sous la feuille de sous-toit découpée.
5. Installation abaissée: Lors de l'installation, les supports de montage sont fixés latéralement au cadre à la hauteur de la ligne bleue. Remplissez les contre-lattes dans la zone des angles. Afin de garantir une surface d'appui suffisante pour les angles, la distance maximale par rapport au bord extérieur du cadre (2,5 - 3 cm) doit être respectée.
6. Des lattes auxiliaires pour soutenir la partie supérieure du cadre de raccordement.
7. Chevron auxiliaire EKY, disponible en longueurs 200cm/270cm ou 350cm.
8. Pour la fixation du chevron auxiliaire VELUX EKY, le changement doit être doublé en cas d'isolation au-dessus du chevron.
9. Fixer le frein vapeur BBX tout autour dans la rainure de la fenêtre conformément aux instructions d'installation du VELUX.
10. Joindre professionnellement le frein vapeur sur site et le frein vapeur VELUX BBX sur tout le pourtour, par exemple avec du ruban adhésif et une bande de pression.
11. Lors de l'installation des embrasures intérieurs VELUX LSC et LLC, une distance minimale de 3,5 cm doit être maintenue entre le chevron visible et les dimensions extérieures de la charpente.
12. Des informations sur la gamme de pentes de toit agréées sont disponibles sur le site [www.velux.de/Info/7017](http://www.velux.de/Info/7017).  
Il s'agit de suggestions d'installation non contraignantes ; VELUX ne fournit aucun service de planification dans ce contexte et n'assume aucune garantie à leur égard.

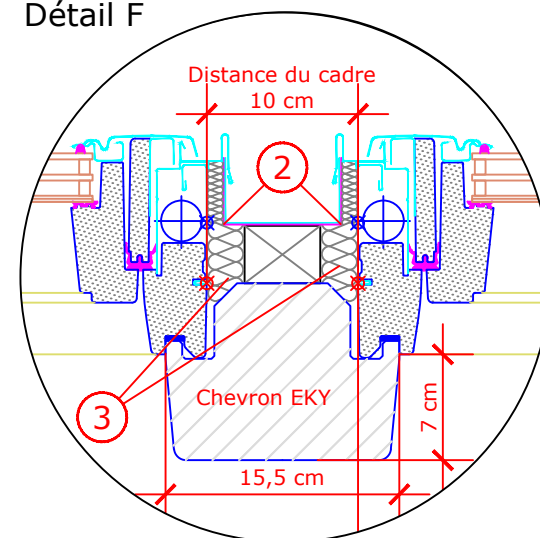
Type de fenêtre	VELUX GPU avec GIU, montage abaissé, en combinaison avec côte à côte, chevron EKY			
Produits de raccordement	Raccord de sous toiture BFX et frein vapeur BBX			
Raccordements	Raccordement combiné EKY pour matériel de couverture profilé jusqu'à 90mm de hauteur de profil			
Embrasure intérieure	sur site			
Construction du toit	Toit à chevrons ou à pannes de 45°, isolation intégrale, avec le jupe de sous-toiture à l'intérieur avec frein vapeur, coffrage et embrasure intérieure			
Couverture	Tuile			
Format DIN A3	M 1:10/1:5	28.02.2023	Feuille 1 de 2	Détail CH-208



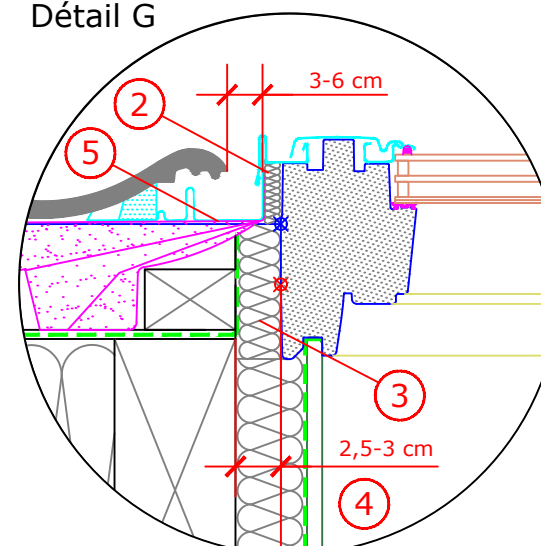
Détail E



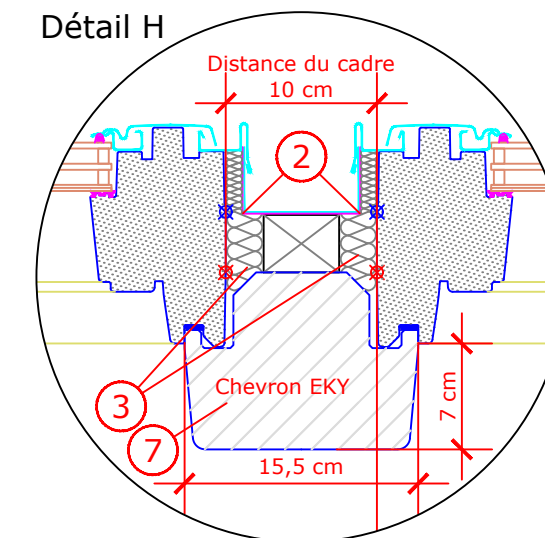
Détail F



Détail G



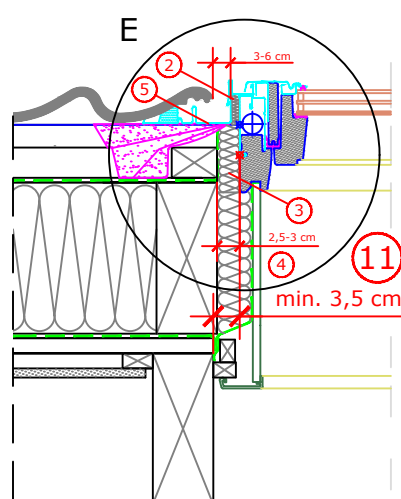
Détail H



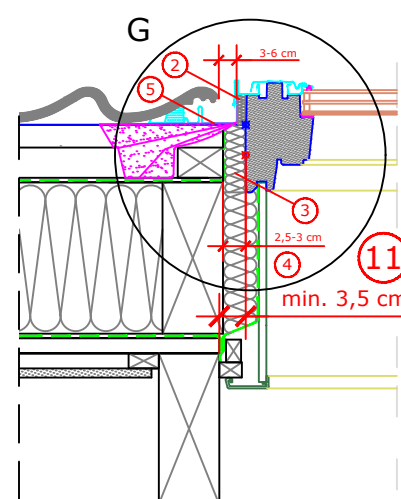
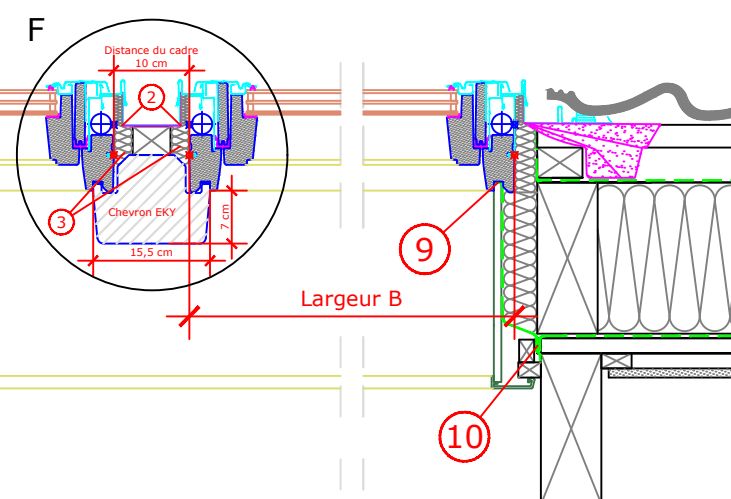
Dimensions de fenêtres  
Dimensions extérieure du cadre en cm

GPU_66	B x L
FK06	66 x 118
FK08	66 x 140
MK04	78 x 98
MK06	78 x 118
MK08	78 x 140
MK10	78 x 160
PK06	94 x 118
PK08	94 x 140
PK10	94 x 160
SK06	114 x 118
SK08	114 x 140
SK10	114 x 160
UK08	134 x 140

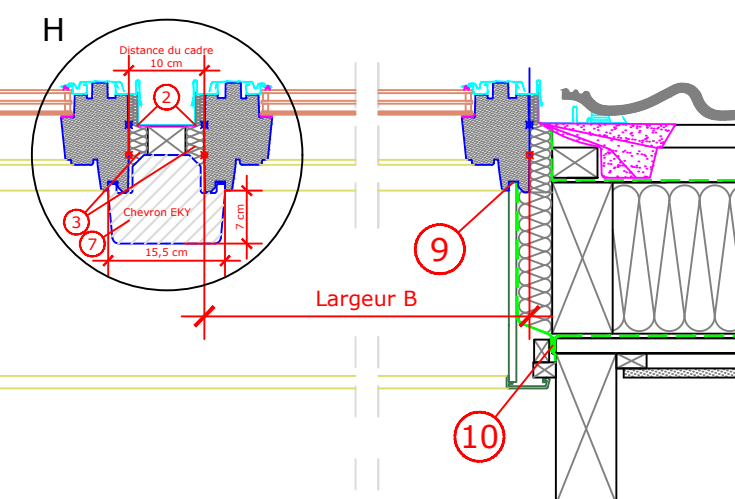
GIU_66	B x L
FK06	66 x 92
MK34	78 x 92
PK34	94 x 92
SK34	114 x 92
UK34	134 x 92



Coupe B - B



Coupe C - C



1. Plaque de montage servant de support pour la fenêtre et pour le raccordement.
2. Après l'installation de la fenêtre, adapter et fixer le raccord de sous toiture BFX sur place.
3. Isoler le cadre de la fenêtre tout autour par le client.
4. Pousser le raccord de sous toiture et le tôle de renvoi d'eau sous la feuille de sous-toit découpée.
5. Installation abaissé: Lors de l'installation, les supports de montage sont fixés latéralement au cadre à la hauteur de la ligne bleue. Remplissez les contre-lattes dans la zone des angles. Afin de garantir une surface d'appui suffisante pour les angles, la distance maximale par rapport au bord extérieur du cadre (2,5 - 3 cm) doit être respectée.

6. Des lattes auxiliaires pour soutenir la partie supérieure du cadre de raccordement.
7. Chevron auxiliaire EKY, disponible en longueurs 200cm/270cm ou 350cm.
8. Pour la fixation du chevron auxiliaire VELUX EKY, le changement doit être doublé en cas d'isolation au-dessus du chevron.
9. Fixer le frein vapeur BBX tout autour dans la rainure de la fenêtre conformément aux instructions d'installation du VELUX.
10. Joindre professionnellement le frein vapeur sur site et le frein vapeur VELUX BBX sur tout le pourtour, par exemple avec du ruban adhésif et une bande de pression.

11. Lors de l'installation des embrasures intérieurs VELUX LSC et LLC, une distance minimale de 3,5 cm doit être maintenue entre le chevron visible et les dimensions extérieures de la charpente.
12. Des informations sur la gamme de pentes de toit agréées sont disponibles sur le site [www.velux.de/Info/7017](http://www.velux.de/Info/7017).  
Il s'agit de suggestions d'installation non contraignantes ; VELUX ne fournit aucun service de planification dans ce contexte et n'assume aucune garantie à leur égard.

Type de fenêtre	VELUX GPU avec GIU, montage abaissé, en combinaison avec côte à côte, chevron EKY
Produits de raccordement	Raccord de sous toiture BFX et frein vapeur BBX
Raccordements	Raccordement combiné EKJ pour matériel de couverture profilé jusqu'à 90mm de hauteur de profil
Embrasure intérieure	sur site
Construction du toit	Toit à chevrons ou à pannes de 45°, isolation intégrale, avec le jupe de sous-toiture à l'intérieur avec frein vapeur, coffrage et embrasure intérieure
Couverture	Tuile
Format DIN A3	M 1:10/1:5   28.02.2023   Feuille 2 de 2   Détail CH-208